

**KITS DE REPUESTOS**

- EQAER00020390 Kit repuestos motor neumático equipo Fil (14-15-17-18-20)
- EQAER00020391 Kit repuestos membranas equipo Fil (17-23-24)
- △ EQAER00020392 Kit repuestos juntas completo Fil (6-14-15-17-18-20-23-24)
- ◇ EQAER00020393 Kit repuestos válvula reversible latón (5-6-7)

N.º DE ELEMENTO	REFERENCIA + Descripción	CANTIDAD
1	TORA000006X55 Tornillo Allen DIN 912 M6X55	8
2	EQAER00020240 Puente Toma Superior	1
3	TA-RU00000183 Tapón Allen 3-8" M	4
4	EQAER00020231 Pasador elástico Ø3 X 14 inox	2
5	RV000000716.0 Bola Acero Inox 16'0Ø	4
6	EQAER00020042 Junta PTFE Válvula Reversible Valver	8
7	EQAER00020050 Válvula Reversible VALVER Latón	4
8	EQAER00020032 Plato Exterior Equipo	2
9	EQAER00020215 Cuerpo Doble Membrana	1
10	TAR-AP0000092 Codo Automático Giratorio 1-8 M x TP6Ø	4
11	EQAER00020070 Pasador elástico Ø3 X 20 inox	1
12	TAR-AP0000010 Racor Automático 1-8 M x TP4Ø	1
13	EQAER00020280 Puente Toma Lateral	1
14	RV00000000408 Anillo Retención Lateral Ø8	2
15	EQAER00020200 Pistón Guía	2
16	EQAER00020190 Eje Interior Bomba Doble Membrana Inox	1
17	JT007.00X2.00 Junta Tórica 7 DI Ø2	4
18	EQAER00020170 Retén eje interior 10X18X4	2
19	EQAER00020160 Guía Eje	2
20	JT030.00X2.50 Junta Tórica 30 x Ø2'5	1
21	RV00000000536 Traba Interior Eje Ø36	2
22	EQAER00020120 Disco Interior Membrana	2
23	EQAER00020110 Membrana Goma Ø150	2
24	EQAER00020100 Membrana Teflón Ø150	2
25	EQAER00020091 Disco Exterior Membrana Inox	2
26	TUER000000008 Tuerca Hexagonal DIN 934 M8 CINCADA	4
27	TUERFI0000008 Tuerca Hexagonal M8 X 1.25 con Freno Inox	2
28	ARAN000000008 Arandela DIN 125 M8	4
29	ARAN000679808 Arandela Dentada DIN 6798 M-08.2	12
30	TORA000008X20 Tornillo Allen DIN 912 M8X20	8
31	TORA000008X35 Tornillo Allen DIN 912 M8X35	4
32	AGIMIXR0000050 Pinza Toma Tierra	1
33	AGIMIXR0000060 Metro Cable Toma Tierra	1
34	AGIMIXR0000031 Terminal toma tierra M8	1
35	TAR-AP0000099 Codo Automático Giratorio 1-8" M x TP8Ø	1
36	TA-SPL0000062 Silenciador SPL 1-8"	2
37	TORA000005X35 Tornillo Allen DIN 912 M5X35	2
38	TAV-V00000055 Válvula Neumática 5 Vías JH5 1-8"	1
39	TUER000000006 Tuerca Hexagonal DIN 934 M6 CINCADA	2
40	TAR-AP0000030 Racor Automático 1-8 M x TP6Ø	4
41	TORA000005X12 Tornillo Allen DIN 912 M5X12	2
42	SOPORTE020100 Soporte Pletina Válvula 5 Vías Bomba Trasvase	1

FECHA:  
30/01/2014

**VALVER AIR SPEED**

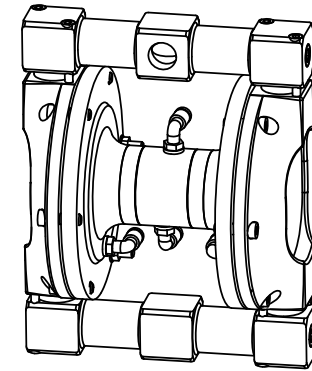
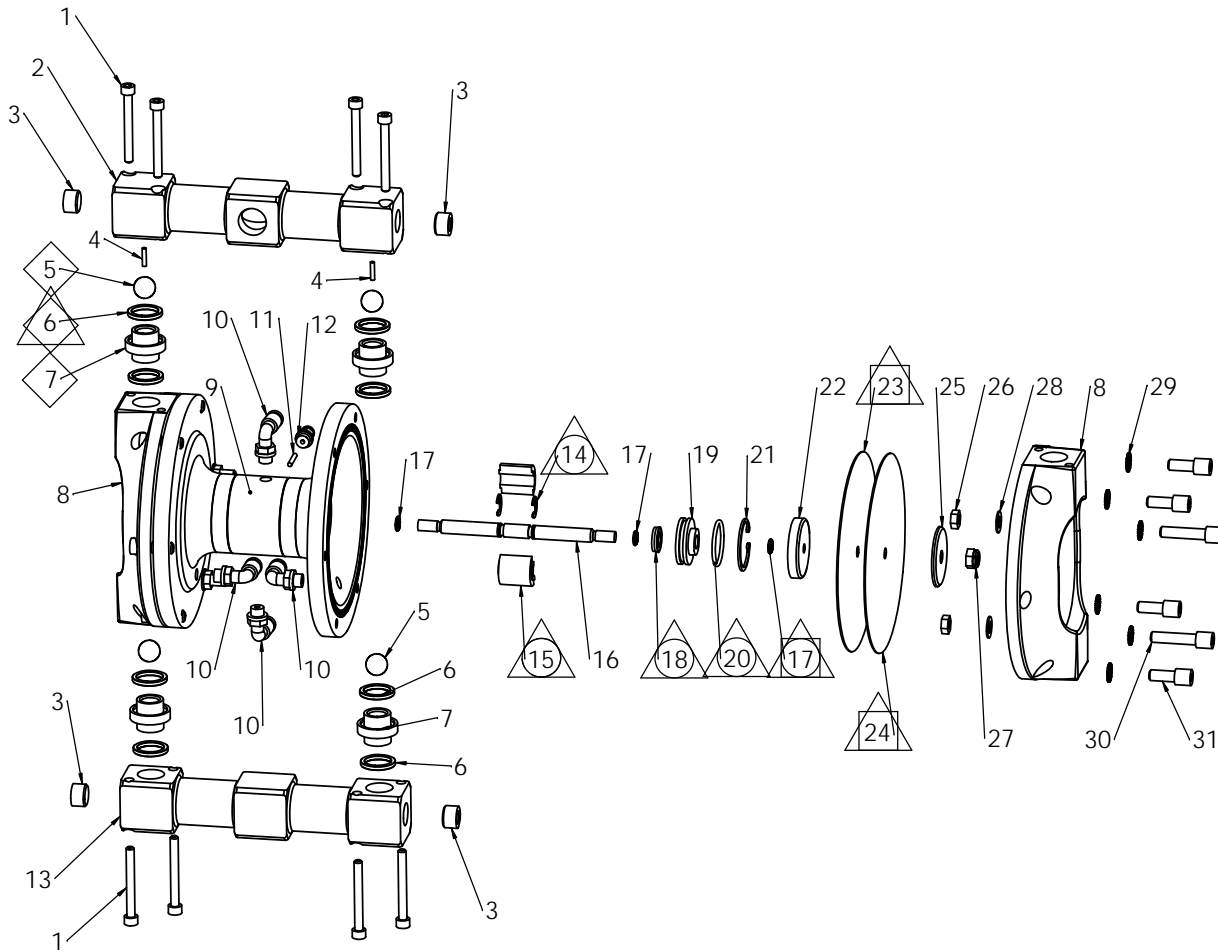
TITLE:  
BOMBA00020000 Bomba doble membrana  
D:\VALVER\REFERENCIAS VALVER\99.- Aparatos y equipos de pintura \

MATERIAL:  
BOMBA ALUMINIO

VºBº: FIRMA:

OBSERVACIONES:

A3

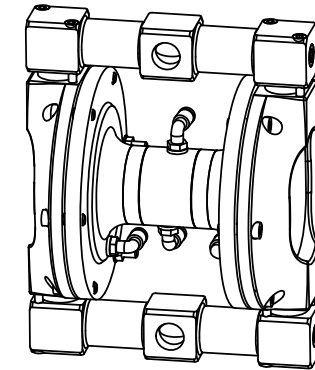
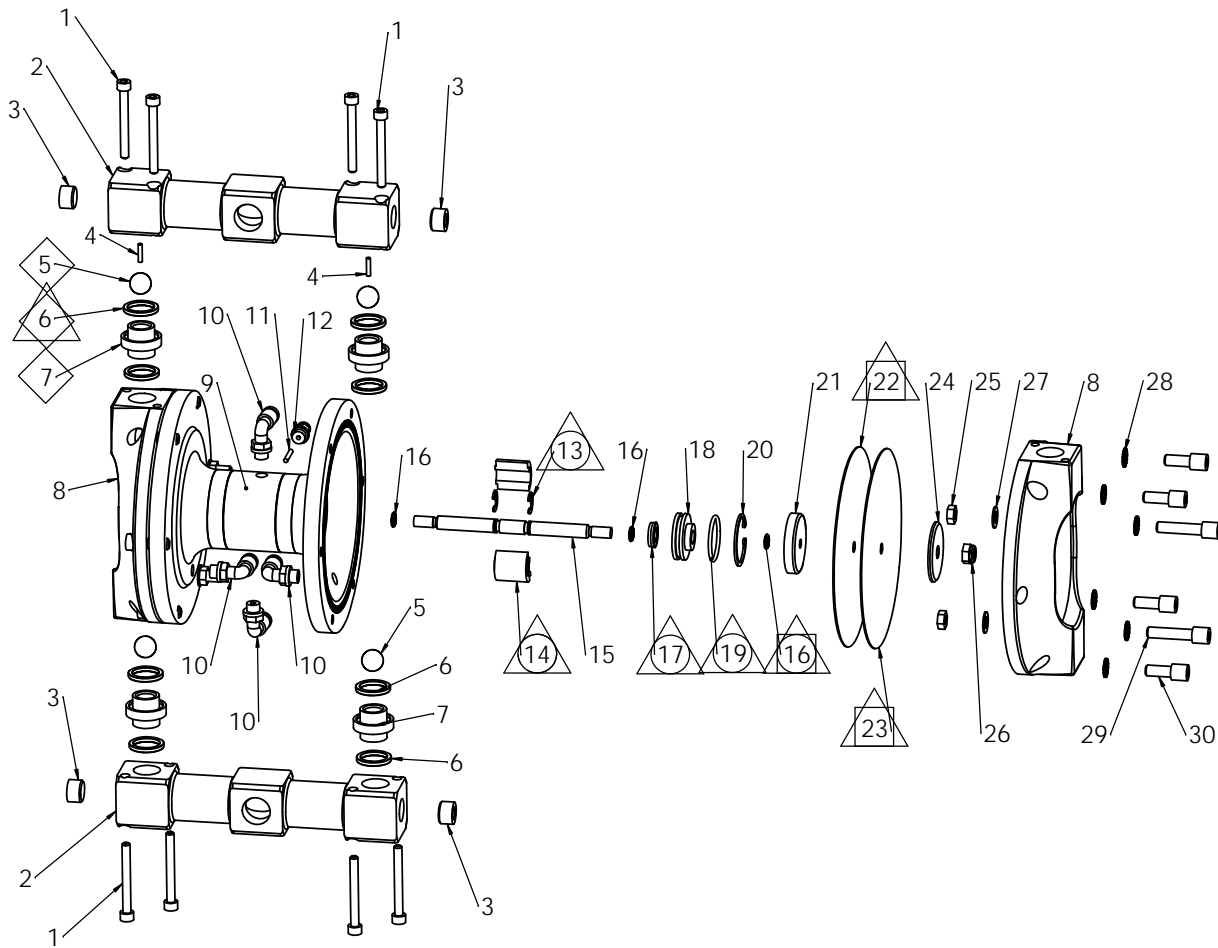


N.º DE ELEMENTO	REFERENCIA + Descripción	CANTIDAD
1	TORA000006X55 Tornillo Allen DIN 912 M6X55	8
2	EQAER00020280 Puente Toma Lateral	1
3	TA-RU00000183 Tapón Allen 3-8" M	4
4	EQAER00020231 Pasador elástico Ø3 X 14 inox	2
5	RV000000716.0 Bola Acero Inox 16'0Ø	4
6	EQAER00020042 Junta PTFE Válvula Reversible Valver	8
7	EQAER00020050 Válvula Reversible VALVER Latón	4
8	EQAER00020032 Plato Exterior Equipo	2
9	EQAER00020215 Cuerpo Doble Membrana	1
10	TAR-AP0000092 Codo Automático Giratorio 1-8 M x TP6Ø	4
11	EQAER00020070 Pasador elástico Ø3 X 20 inox	1
12	TAR-AP0000010 Racor Automático 1-8 M x TP4Ø	1
13	EQAER00020240 Puente Toma Superior	1
14	RV00000000408 Anillo Retención Lateral Ø8	2
15	EQAER00020200 Pistón Guía	2
16	EQAER00020190 Eje Interior Bomba Doble Membrana Inox	1
17	JT007.00X2.00 Junta Tórica 7 DI Ø2	4
18	EQAER00020170 Retén eje interior 10X18X4	2
19	EQAER00020160 Guía Eje	2
20	JT030.00X2.50 Junta Tórica 30 x Ø2'5	1
21	RV00000000536 Traba Interior Eje Ø36	2
22	EQAER00020120 Disco Interior Membrana	2
23	EQAER00020110 Membrana Goma Ø150	2
24	EQAER00020100 Membrana Teflón Ø150	2
25	EQAER00020091 Disco Exterior Membrana Inox	2
26	TUER000000008 Tuerca Hexagonal DIN 934 M8 CINCADA	4
27	TUERFI0000008 Tuerca Hexagonal M8 X 1.25 con Freno Inox	2
28	ARAN000000008 Arandela DIN 125 M8	4
29	ARAN000679808 Arandela Dentada DIN 6798 M-08.2	12
30	TORA000008X35 Tornillo Allen DIN 912 M8X35	4
31	TORA000008X20 Tornillo Allen DIN 912 M8X20	8

**KITS DE REPUESTOS**

- EQAER00020390 Kit repuestos motor neumático equipo Fil (14-15-17-18-20)
- EQAER00020391 Kit repuestos membranas equipo Fil (17-23-24)
- △ EQAER00020392 Kit repuestos juntas completo Fil (6-14-15-17-18-20-23-24)
- ◇ EQAER00020393 Kit repuestos válvula reversible latón (5-6-7)

FECHA: 30/01/2014	<b>VALVER AIR SPEED</b>	
TÍTULO: BOMBA00020000 Bomba Doble Membrana D:\VALVER\REFERENCIAS VALVER\99.- Aparatos y equipos de pintura \		
MATERIAL: <b>BOMBA ALUMINIO</b>	VÍB:	FIRMA:
OBSERVACIONES: Puentes LATERAL-INFERIOR		A3



N.º DE ELEMENTO	REFERENCIA + Descripción	CANTIDAD
1	TORA000006X55 Tornillo Allen DIN 912 M6X55	8
2	EOAER00020280 Puente Toma Lateral	2
3	TA-RU00000183 Tapón Allen 3-8" M	4
4	EOAER00020231 Pasador elástico Ø3 X 14 inox	2
5	RV000000716.0 Bola Acero Inox 16'0Ø	4
6	EOAER00020042 Junta PTFE Válvula Reversible Valver	8
7	EOAER00020050 Válvula Reversible VALVER Latón	4
8	EOAER00020032 Plato Exterior Equipo	2
9	EOAER00020215 Cuerpo Doble Membrana	1
10	TAR-AP0000092 Codo Automático Giratorio 1-8 M x TP6Ø	4
11	EOAER00020070 Pasador elástico Ø3 X 20 inox	1
12	TAR-AP0000010 Racor Automático 1-8 M x TP4Ø	1
13	RV00000000408 Anillo Retención Lateral Ø8	2
14	EOAER00020200 Pistón Guía	2
15	EOAER00020190 Eje Interior Bomba Doble Membrana Inox	1
16	JT007.00X2.00 Junta Tórica 7 DI Ø2	4
17	EOAER00020170 Retén eje interior 10X18X4	2
18	EOAER00020160 Guía Eje	2
19	JT030.00X2.50 Junta Tórica 30 x Ø2'5	1
20	RV00000000536 Traba Interior Eje Ø36	2
21	EOAER00020120 Disco Interior Membrana	2
22	EOAER00020110 Membrana Goma Ø150	2
23	EOAER00020100 Membrana Teflón Ø150	2
24	EOAER00020091 Disco Exterior Membrana Inox	2
25	TUER000000008 Tuerca Hexagonal DIN 934 M8 CINCADA	4
26	TUERFI0000008 Tuerca Hexagonal M8 X 1.25 con Freno Inox	2
27	ARAN000000008 Arandela DIN 125 M8	4
28	ARAN000679808 Arandela Dentada DIN 6798 M-08.2	8
29	TORA000008X35 Tornillo Allen DIN 912 M8X35	4
30	TORA000008X20 Tornillo Allen DIN 912 M8X20	8

**KITS DE REPUESTOS**

- EOAER00020390 Kit repuestos motor neumático equipo Fil (13-14-16-17-19)
- EOAER00020391 Kit repuestos membranas equipo Fil (18-22-23)
- △ EOAER00020392 Kit repuestos juntas completo Fil (6-13-14-16-17-19-22-23)
- ◇ EOAER00020393 Kit repuestos válvula reversible latón (5-6-7)

FECHA:

30/01/2014

**VALVER AIR SPEED**

TITLE:

BOMBA00020000 Bomba Doble Membrana  
D:\VALVER\REFERENCIAS VALVER\99.- Aparatos y equipos de pintura \

MATERIAL:

**BOMBA ALUMINIO**

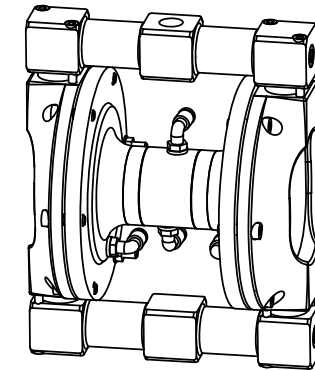
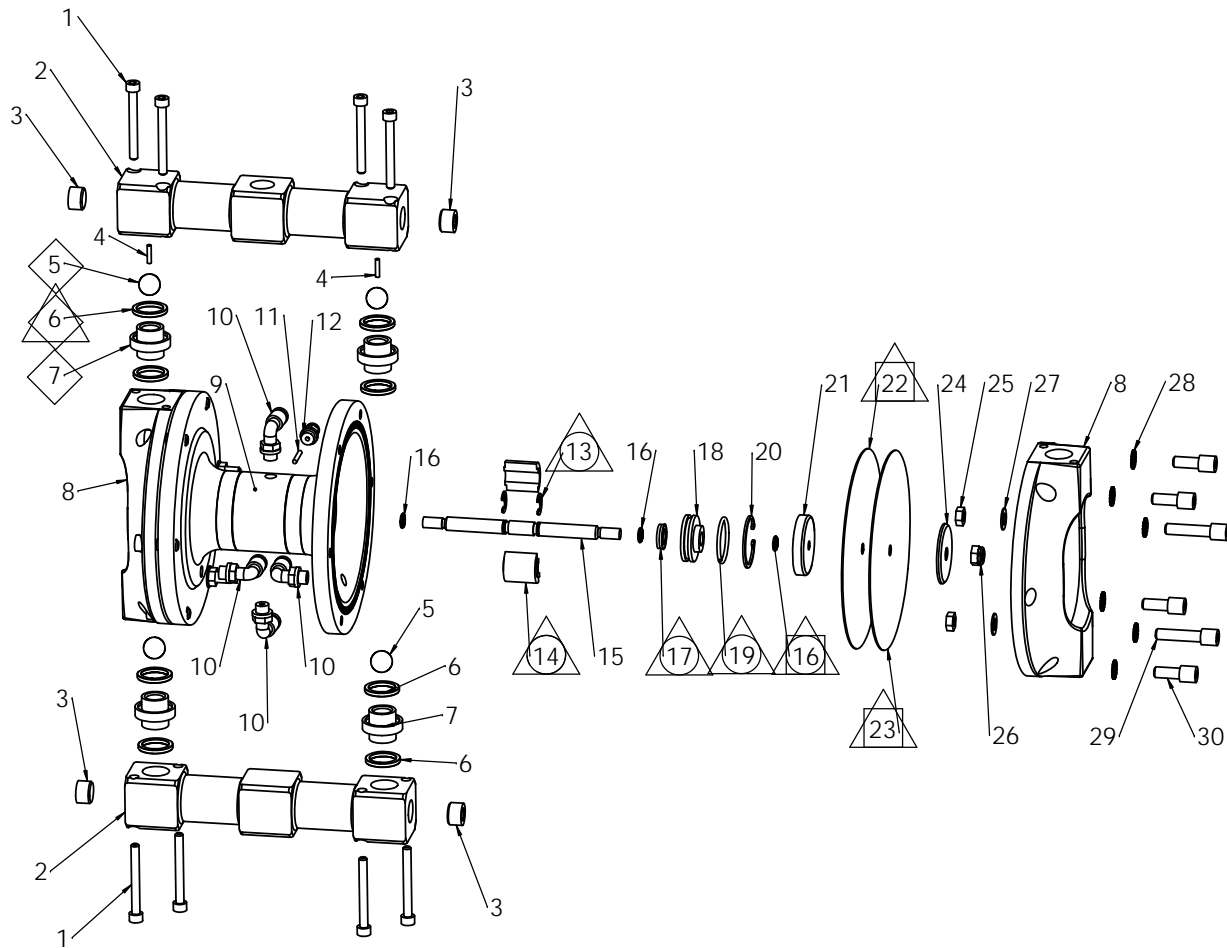
VºBº:

FIRMA:

OBSERVACIONES:

Puentes LATERAL-LATERAL

A3



N.º DE ELEMENTO	REFERENCIA + Descripción	CANTIDAD
1	TORA000006X55 Tornillo Allen DIN 912 M6X55	8
2	EQAER00020240 Puente Toma Superior	2
3	TA-RU00000183 Tapón Allen 3-8" M	4
4	EQAER00020231 Pasador elástico Ø3 X 14 inox	2
5	RV000000716.0 Bola Acero Inox 16'00	4
6	EQAER00020042 Junta PTFE Válvula Reversible Valver	8
7	EQAER00020050 Válvula Reversible VALVER Latón	4
8	EQAER00020032 Plato Exterior Equipo	2
9	EQAER00020215 Cuerpo Doble Membrana	1
10	TAR-AP0000092 Codo Automático Giratorio 1-8 M x TP6Ø	4
11	EQAER00020070 Pasador elástico Ø3 X 20 inox	1
12	TAR-AP0000010 Racor Automático 1-8 M x TP4Ø	1
13	RV00000000408 Anillo Retención Lateral Ø8	2
14	EQAER00020200 Pistón Guía	2
15	EQAER00020190 Eje Interior Bomba Doble Membrana Inox	1
16	JT007.00X2.00 Junta Tórica 7 DI Ø2	4
17	EQAER00020170 Retén eje interior 10X18X4	2
18	EQAER00020160 Guía Eje	2
19	JT030.00X2.50 Junta Tórica 30 x Ø2'5	1
20	RV00000000536 Traba Interior Eje Ø36	2
21	EQAER00020120 Disco Interior Membrana	2
22	EQAER00020110 Membrana Goma Ø150	2
23	EQAER00020100 Membrana Teflón Ø150	2
24	EQAER00020091 Disco Exterior Membrana Inox	2
25	TUER000000008 Tuerca Hexagonal DIN 934 M8 CINCADA	4
26	TUERFI0000008 Tuerca Hexagonal M8 X 1.25 con Freno Inox	2
27	ARAN000000008 Arandela DIN 125 M8	4
28	ARAN000679808 Arandela Dentada DIN 6798 M-08.2	12
29	TORA000008X35 Tornillo Allen DIN 912 M8X35	4
30	TORA000008X20 Tornillo Allen DIN 912 M8X20	8

**KITS DE REPUESTOS**

- EQAER00020390 Kit repuestos motor neumático equipo FII (13-14-16-17-19)
- EQAER00020391 Kit repuestos membranas equipo FII (18-22-23)
- △ EQAER00020392 Kit repuestos juntas completo FII (6-13-14-16-17-19-22-23)
- ◇ EQAER00020393 Kit repuestos válvula reversible latón (5-6-7)

FECHA:

30/01/2014

**VALVER AIR SPEED**

TITLE:

BOMBA00020000 Bomba Doble Membrana  
D:\VALVER\REFERENCIAS VALVER\99.- Aparatos y equipos de pintura \

MATERIAL:

**BOMBA ALUMINIO**

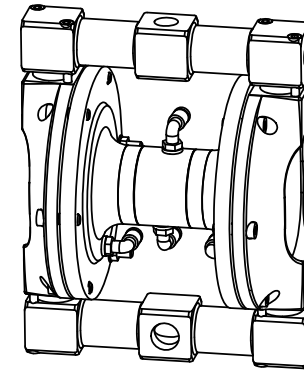
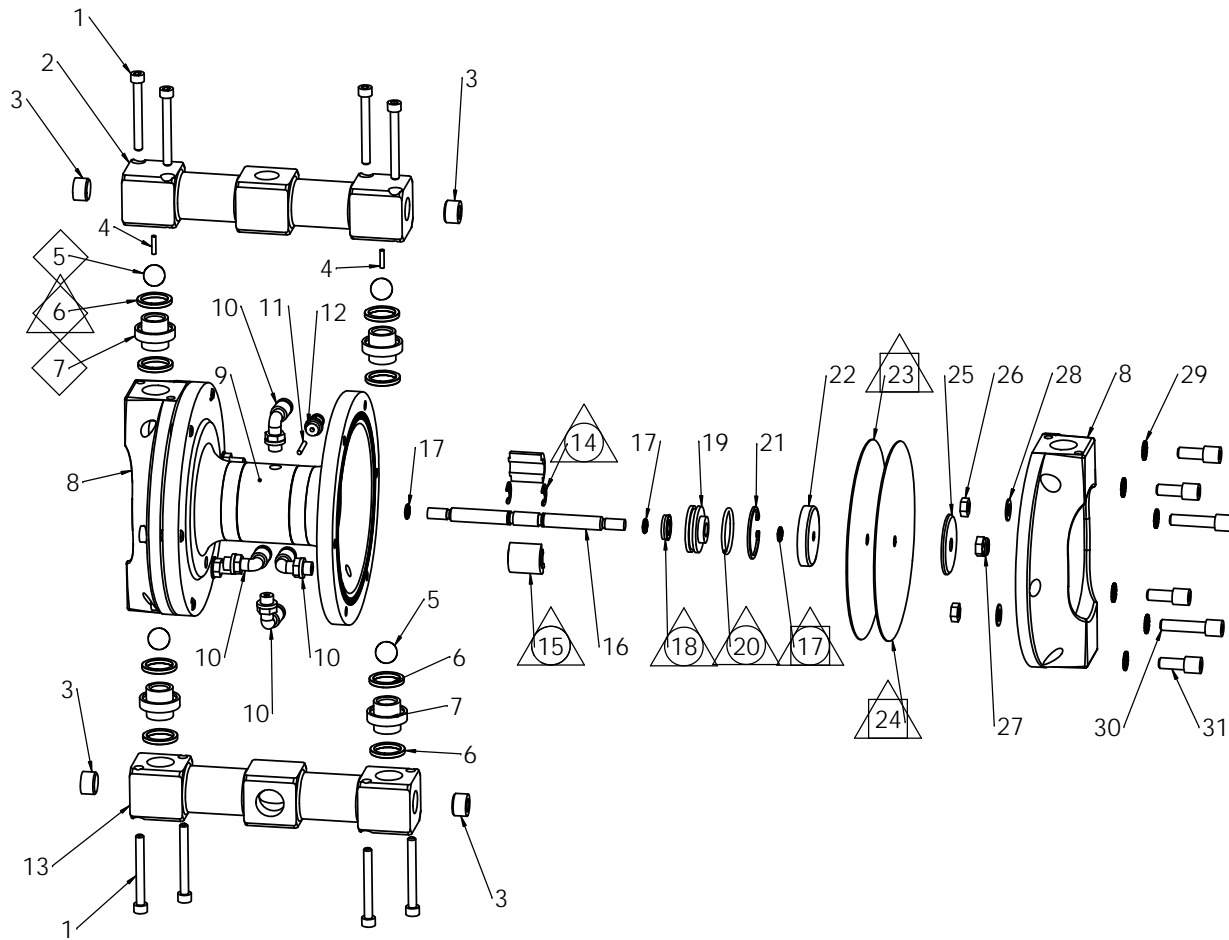
VºBº:

FIRMA:

OBSERVACIONES:

Puentes SUPERIOR-INFERIOR

A3



N.º DE ELEMENTO	REFERENCIA + Descripción	CANTIDAD
1	TORA000006X55 Tornillo Allen DIN 912 M6X55	8
2	EOAER00020240 Puente Toma Superior	1
3	TA-RU00000183 Tapón Allen 3-8" M	4
4	EOAER00020231 Pasador elástico Ø3 X 14 inox	2
5	RV000000716.0 Bola Acero Inox 16'00	4
6	EOAER00020042 Junta PTFE Válvula Reversible Valver	8
7	EOAER00020050 Válvula Reversible VALVER Latón	4
8	EOAER00020032 Plato Exterior Equipo	2
9	EOAER00020215 Cuerpo Doble Membrana	1
10	TAR-AP0000092 Codo Automático Giratorio 1-8 M x TP6Ø	4
11	EOAER00020070 Pasador elástico Ø3 X 20 inox	1
12	TAR-AP0000010 Racor Automático 1-8 M x TP4Ø	1
13	EOAER00020280 Puente Toma Lateral	1
14	RV00000000408 Anillo Retención Lateral Ø8	2
15	EOAER00020200 Pistón Guía	2
16	EOAER00020190 Eje Interior Bomba Doble Membrana Inox	1
17	JT007.00X2.00 Junta Tórica 7 DI Ø2	4
18	EOAER00020170 Retén eje interior 10X18X4	2
19	EOAER00020160 Guía Eje	2
20	JT030.00X2.50 Junta Tórica 30 x Ø2'5	1
21	RV00000000536 Traba Interior Eje Ø36	2
22	EOAER00020120 Disco Interior Membrana	2
23	EOAER00020110 Membrana Goma Ø150	2
24	EOAER00020100 Membrana Teflón Ø150	2
25	EOAER00020091 Disco Exterior Membrana Inox	2
26	TUER0000000008 Tuerca Hexagonal DIN 934 M8 CINCADA	4
27	TUERFI00000008 Tuerca Hexagonal M8 X 1.25 con Freno Inox	2
28	ARAN0000000008 Arandela DIN 125 M8	4
29	ARAN000679808 Arandela Dentada DIN 6798 M-08.2	12
30	TORA000008X35 Tornillo Allen DIN 912 M8X35	4
31	TORA000008X20 Tornillo Allen DIN 912 M8X20	8

**KITS DE REPUESTOS**

- EOAER00020390 Kit repuestos motor neumático equipo FI (14-15-17-18-20)
- EOAER00020391 Kit repuestos membranas equipo FI (17-23-24)
- △ EOAER00020392 Kit repuestos juntas completo FI (6-14-15-17-18-20-23-24)
- ◇ EOAER00020393 Kit repuestos válvula reversible latón (5-6-7)

FECHA:

30/01/2014

**VALVER AIR SPEED**

TÍTULO:

BOMBA00020000 Bomba Doble Membrana  
D:\VALVER\REFERENCIAS VALVER\99.- Aparatos y equipos de pintura \

MATERIAL:

**BOMBA ALUMINIO**

VÍB:

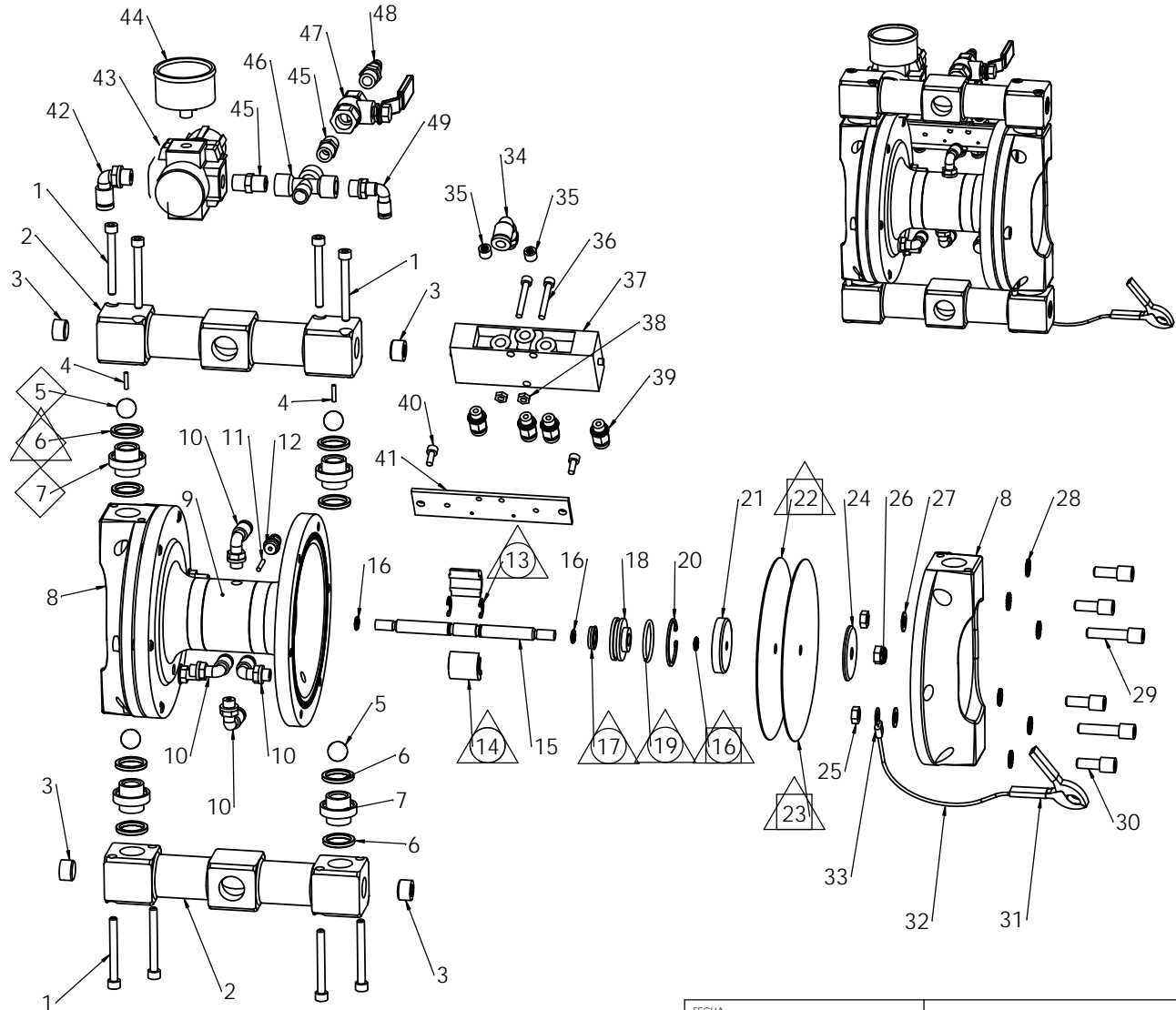
FIRMA:

OBSERVACIONES:

Puentes SUPERIOR-LATERAL

A3

N.º DE ELEMENTO	REFERENCIA + Descripción	CANTIDAD
1	TORA000006X55 Tornillo Allen DIN 912 M6X55	8
2	EQAER00020280 Puente Toma Lateral	2
3	TA-RU00000183 Tapón Allen 3-8" M	4
4	EQAER00020231 Pasador elástico Ø3 X 14 inox	2
5	RV000000716.0 Bola Acero Inox 16'00	4
6	EQAER00020042 Junta PTFE Válvula Reversible Valver	8
7	EQAER00020050 Válvula Reversible VALVER Latón	4
8	EQAER00020032 Plato Exterior Equipo	2
9	EQAER00020215 Cuerpo Doble Membrana	1
10	TAR-AP0000092 Codo Automático Giratorio 1-8 M x TP6Ø	4
11	EQAER00020070 Pasador elástico Ø3 X 20 inox	1
12	TAR-AP0000010 Racor Automático 1-8 M x TP4Ø	1
13	RV0000000408 Anillo Retención Lateral Ø8	2
14	EQAER00020200 Pistón Guía	2
15	EQAER00020190 Eje Interior Bomba Doble Membrana Inox	1
16	JT007.00X2.00 Junta Tórica 7 DI Ø2	4
17	EQAER00020170 Retén eje interior 10X18X4	2
18	EQAER00020160 Guía Eje	2
19	JT030.00X2.50 Junta Tórica 30 x Ø2'5	1
20	RV00000000536 Traba Interior Eje Ø36	2
21	EQAER00020120 Disco Interior Membrana	2
22	EQAER00020110 Membrana Goma Ø150	2
23	EQAER00020100 Membrana Teflón Ø150	2
24	EQAER00020091 Disco Exterior Membrana Inox	2
25	TUER000000008 Tuerca Hexagonal DIN 934 M8 CINCADA	4
26	TUERFI0000008 Tuerca Hexagonal M8 X 1.25 con Freno Inox	2
27	ARAN000000008 Arandela DIN 125 M8	4
28	ARAN00679808 Arandela Dentada DIN 6798 M-08.2	12
29	TORA000008X35 Tornillo Allen DIN 912 M8X35	4
30	TORA000008X20 Tornillo Allen DIN 912 M8X20	8
31	AGIMIXR000050 Pinza Toma Tierra	1
32	AGIMIXR000060 Metro Cable Toma Tierra	1
33	AGIMIXR000031 Terminal toma tierra M8	1
34	TAR-AP0000099 Codo Automático Giratorio 1-8" M x TP8Ø	1
35	TA-SPL0000062 Silenciador SPL 1-8"	2
36	TORA000005X35 Tornillo Allen DIN 912 M5X35	2
37	TAV-V00000055 Válvula Neumática 5 Vías JH5 1-8"	1
38	TUER000000006 Tuerca Hexagonal DIN 934 M6 CINCADA	2
39	TAR-AP0000030 Racor Automático 1-8 M x TP6Ø	4
40	TORA000005X12 Tornillo Allen DIN 912 M5X12	2
41	SOPORTE020100 Soporte Pletina Válvula 5 Vías Bomba Trasvase	1
42	TAR-AP0000100 Codo Automático Giratorio 1-4" M x TP8Ø	1
43	TA-0000001200 Regulador aire 1-4"	1
44	RVMA000000040 Manómetro 12 Kg VV Cristal Entrada Posterior	1
45	TA-RU000000020 Machón Doble 1-4" Cónico	2
46	TA-RU00000139 Cruz MHHH 1-4" Cromado	1
47	RV-Y2V0000014 Llave de Bola Tajo 1-4" HH	1
48	TA-RR00000100 Adaptador 1-4" M Enchufe Rápido	1
49	TAR-AP0000081 Codo Automático Giratorio 1-4" M x TP4Ø	1



- KITS DE REPUESTOS**  
 ○ EQAER00020390 Kit repuestos motor neumático equipo Fil (13-14-16-17-19)  
 △ EQAER00020391 Kit repuestos membranas equipo Fil (16-22-23)  
 □ EQAER00020392 Kit repuestos juntas completo Fil (6-13-14-16-17-19-22-23)  
 ◇ EQAER00020393 Kit repuestos válvula reversible latón (5-6-7)

FECHA: 30/01/2014	<b>VALVER AIR SPEED</b>	
TÍTULO: BOMBAT0020000 Bomba doble membrana con regulador de aire trasvase D:\VALVER\REFERENCIAS VALVER\99.- Aparatos y equipos de pintura \		
MATERIAL: <b>BOMBA ALUMINIO</b>	VºBº:	FIRMA:
OBSERVACIONES:		A3